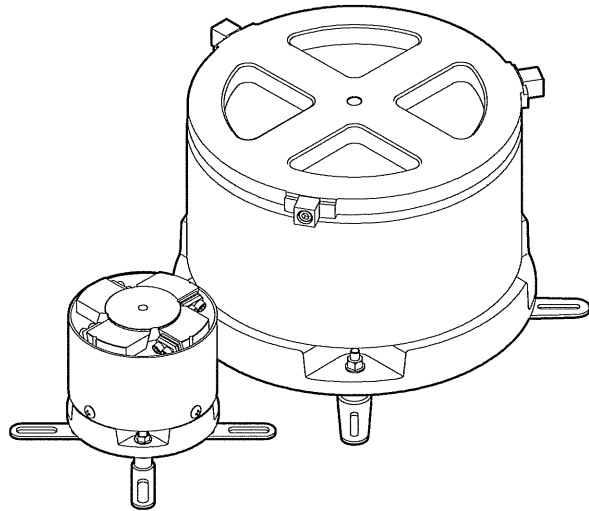


# BFC

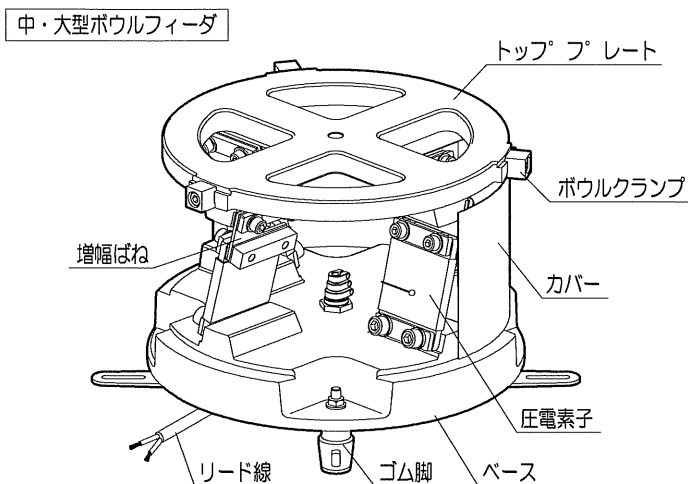
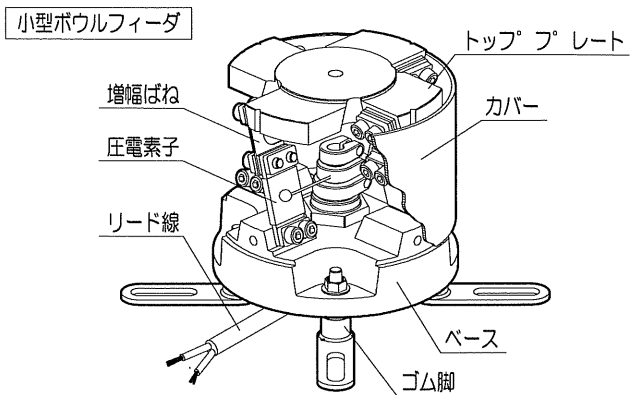
## 圧電式ボウフィーダ PBシリーズ 取扱説明書



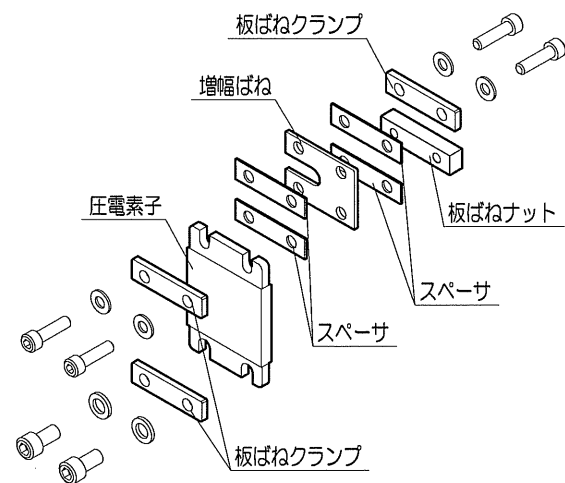
この度はBFCパーツフィーダをお買い上げいただきありがとうございます。正しくご使用いただくために、ご使用前にこの説明書をよくお読みください。また、この説明書は最終ご使用先様までお届けください。

### 3. 構造及び各部名称

※図は説明の為、カバーを一部削除した状態です。



#### 駆動源の部品名称



### 4. ボウフィーダの取り付け

4-1 振動機本体は防振ゴムによって支持されています。防振ゴムは架台と取り付け板を介して振動機が水平になるように固定してください。

#### ■ボウル取り付け基準表

振動機	取り付け方法	
PB-090	センターボルト (M6)	センターボルト (M8)
120		センターボルト (M8)
150	ボウクランプ (4ヶ所)	センターボルト (M12)
190		センターボルト (M12)
230	ボウクランプ (3ヶ所)	センターボルト (M12)
300		センターボルト (M12)
390	ボウクランプ (4ヶ所)	センターボルト (M16)
460		センターボルト (M16)

※PB-150以上のBFC製ボウルをご使用の場合は、センターボルトでの取り付けはありません。

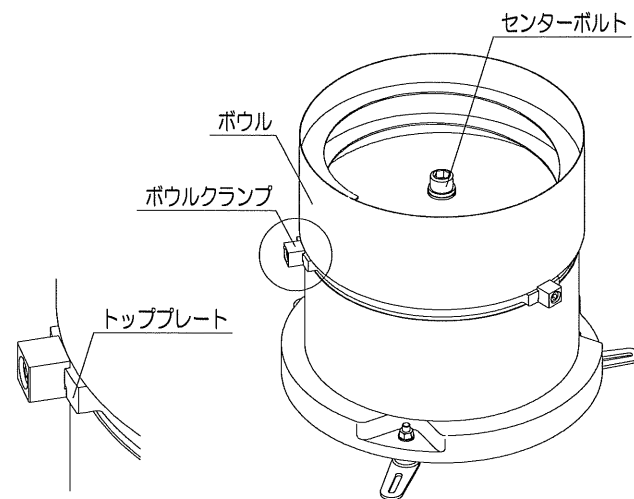
4-2 振動機にボウルを取り付けます。  
(本手順はセンターボルトによる取り付けがある場合です)

- 1 旋回方向を確認の上、振動機のボウクランプを全てゆるめます。
- 2 振動機のトッププレートとゆるめた全てのボウクランプの間にボウル外周をはめ込むかたちでボウルをのせます。
- ※ 3 センターボルトの仮締めを行いボウルを固定させます。
- 4 全てのボウクランプの取り付けに注意しながらしっかりと挟み込みます。
- ※ 5 最後にセンターボルトの増し締めを行います。

(PB-150以上でBFC標準ボウルの場合は3と5の作業はありません)

4-3 ご注意

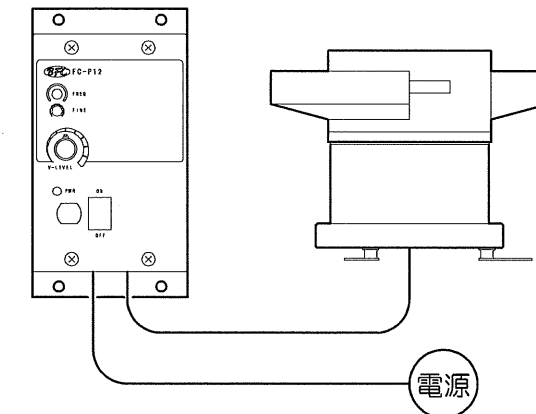
- ・ボウル加工後は、必ず静バランスをとってください。
- ・2台以上のボウフィーダを同時に運転する場合は、十分な剛性の架台に1台ずつ据え付けてください。
- ※運転音にビート現象を発生する場合がありますが、架台の剛性を上げることで、騒音レベルは低下します。



### 5. 配線

専用コントローラFC-Pシリーズの出力コードと接続してください。コントローラ側にて周波数調整と電圧調整を行い、最適な振動を得ます。

※詳しくはコントローラの取扱説明書をご覧ください。



### 6. 仕様

振動機	本体質量 (kg)	最大消費電力 (VA)	最大ボウル径 (φ)	最大ボウル質量 (kg)	適用コントローラ
PB-090	1.7	2.0	120	0.3	FC-P06
120	3.3	3.8	150	0.6	
150	5.3	9.3	250	2.0	
190	12.3	16.3	310	3.0	FC-P12
230	17.8	22.5	370	5.0	
300	32.6	41.3	500	8.0	FC-P20
390	54.0		620	14.0	
460	105.0		760	25.0	

### 7. 保証について

1. 保証期間は製品納入日より1年間です。  
(但し、1日8時間運転として換算します)
2. 次のような場合は保証の対象外とさせていただきます。
  - a. お客様により分解、改造された場合。
  - b. あきらかにご使用方法の誤りによる故障の場合。
  - c. 火災、地震、水害などの天災により故障した場合。
  - d. ゴム脚、板ばね、取り付けボルトなどの消耗品。
3. 有償修理の場合は、別途打ち合わせの上ご請求致します。

### 1. ご使用の前に

#### ■梱包及び輸送用の固定金具について

ご使用前に必ず取り外してください。

#### ■コントローラについて

本機には必ずBFC製専用コントローラを使用してください。

※BFC製専用コントローラ以外ではご使用できません。

### 2. 安全上のご注意

危険 ⚠	<ul style="list-style-type: none"> <li>・活線状態で作業をしないでください。感電の恐れがあります。</li> <li>・発火物、引火物等の危険物が存在する場所での使用はしないでください。</li> <li>・防燥型ではありませんので発火、引火の可能性があります。</li> <li>・高所に設置される場合、条件により落下、転倒の可能性があります。落下、転倒防止の処置を行ってください。</li> </ul>
警告 ⚠	<ul style="list-style-type: none"> <li>・カバーを取り外す場合は入力電源を遮断してください。</li> <li>・改造による製品の使用は止めてください。故障、破損の原因になります。</li> <li>・製品の落下によるケガや破損の原因になるため、積み上げの保管や輸送は行わないでください。</li> <li>・リード線は傷付けしないでください。漏電により火災や感電の恐れがあります。</li> <li>・アース線を接続した状態でご使用ください。</li> </ul>
注意 ⚠	<ul style="list-style-type: none"> <li>・粉塵の多い場所には設置をしないでください。</li> <li>・ボウルやシュートの溶接加工を行う際は、必ずコントローラとの接続を外し、確実にボウルやシュートにアースを取ってください。</li> <li>・製品には防振の為に、ゴム脚や板ばねがあります。輸送中には揺れが発生し、本機のみでなく他の機器をも破損させる恐れがありますので、輸送の際は固定の処置を行ってください。</li> <li>・高温、多湿の場所は避け、換気の良い室内に設置してください。</li> <li>・周囲温度は0~40℃の範囲内でご使用ください。</li> </ul>

#### BFC 株式会社BFC 営業部

本社 TEL:0567-56-2550 FAX:0567-56-2552  
〒490-1435 愛知県海部郡飛島村梅之郷字西梅103番地1

大阪営業所 TEL:06-6990-7122 FAX:06-6990-7133  
〒533-0033 大阪府大阪市東淀川区東中島1-18-31  
新聖和新大阪ビル908号室

#### BFC Applications, Ltd. 株式会社BFCアプリケーションズ

東京営業所 TEL:03-5905-7160 FAX:03-5905-7161  
〒178-0063 東京都練馬区東大泉3-42-8 MB1F

※本説明書は機能向上のために、予告なく変更することがあります。